



## Техническое решение "Алкобарьер в СКУД «Интегра-СКД»"



Рис1. Внешний вид устройства

### 1. Параметры оборудования Алкобарьер:

- Двухстрочный текстовый индикатор — сокращает время на обучение персонала
- Память на 65000 событий
- Отдельными событиями сохраняются: время включения/перезагрузки, ошибки, изменения настроек, выход из режима измерения до получения результата измерения, выход из режима измерения из-за прерванного выдоха, подключение дополнительных модулей
- Количественный и качественный результат измерения
- Настраиваемый алкогольный порог
- Детектор выдоха
- Является средством измерения
- Высокая скорость работы и очистки после «алкогольных» тестов
- Выдох производится в бесконтактный мундштук-воронку специальной формы, которая обеспечивает «продувку» под широкими углами
- В Алкобарьере используется точный и избирательный датчик алкоголя
- Настраиваемый алгоритм взаимодействия с внешними системами
- Возможность автономного управления турникетом
- Металлический корпус
- Блокировка мундштука
- Защита электроники от биожидкости
- Защита от несанкционированного доступа

## 2. Структурная схема

Также Алкобарьер имеет возможность подключить к себе считыватель по интерфейсу Wiegand.

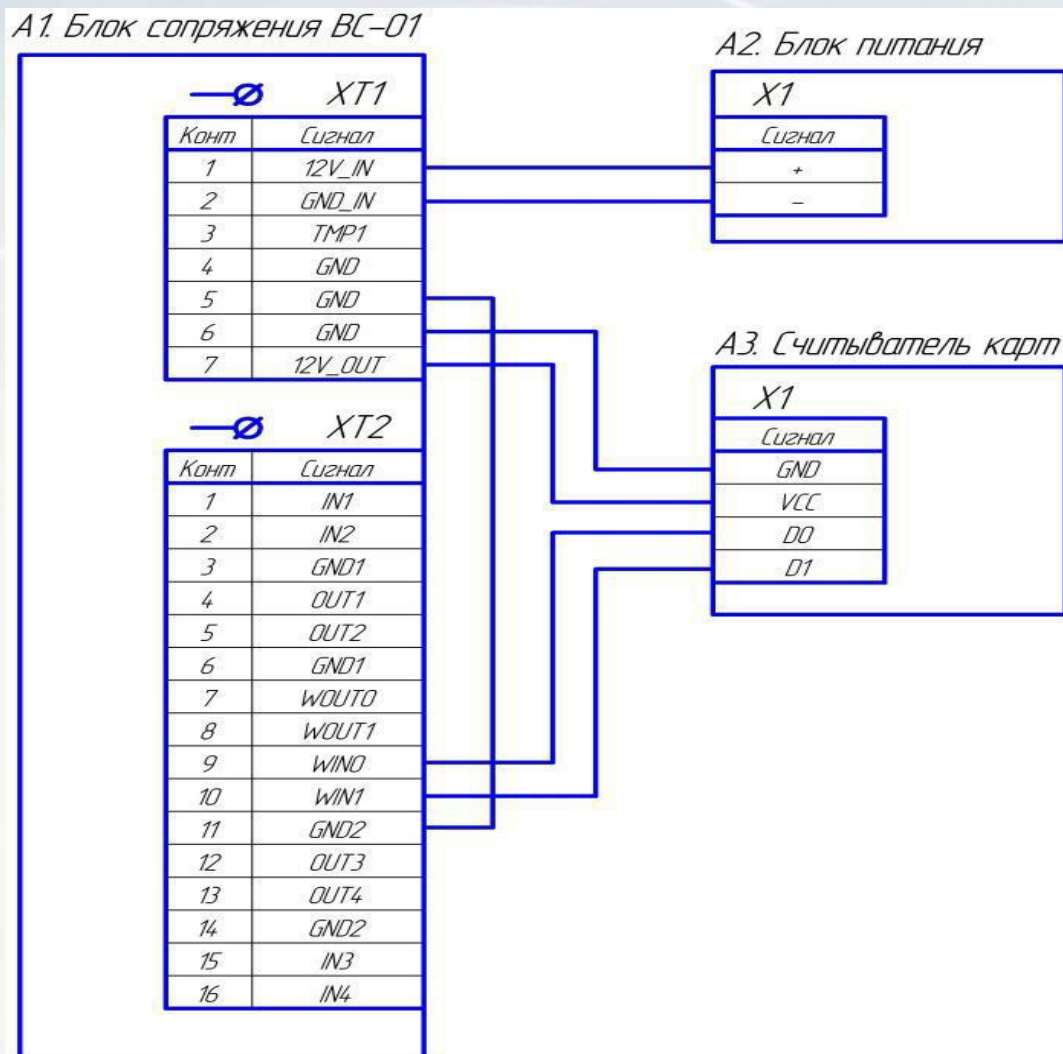
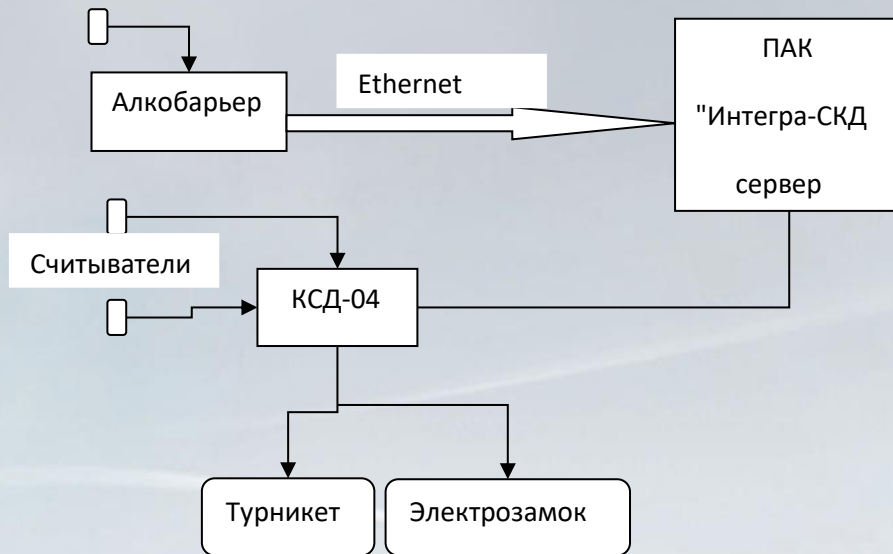


Рис.2 Схема подключения считывателя карт с питанием от блока сопряжения ВС-01

### 3. Варианты крепления:

Для монтажа на стену или кронштейн используются отверстия на задней стенке корпуса блока сопряжения. Размеры и расположение этих отверстий показаны на рисунке 3.

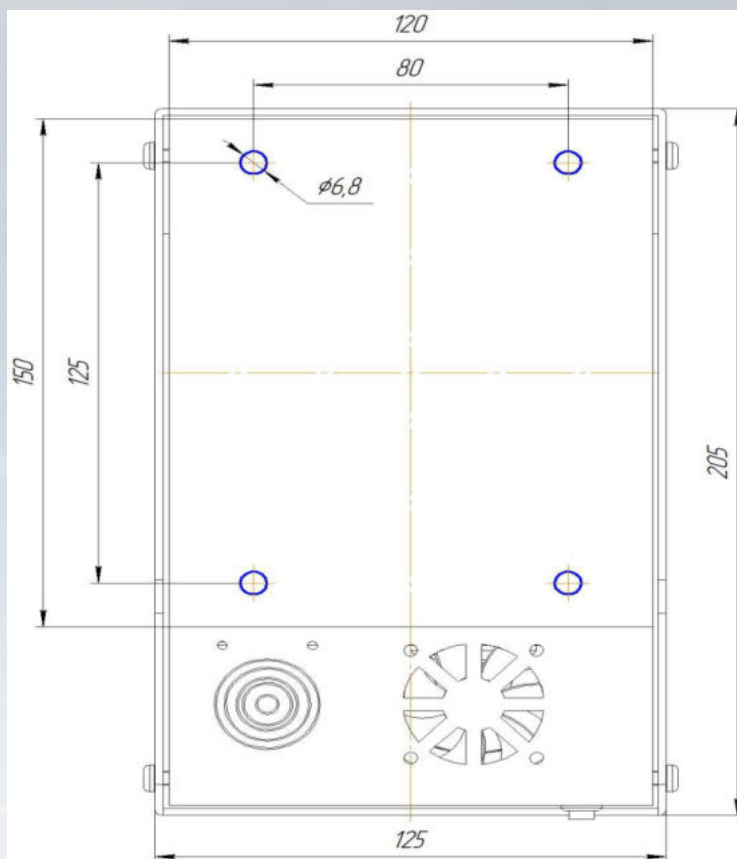


Рис.3 Расположение монтажных отверстий блока сопряжения

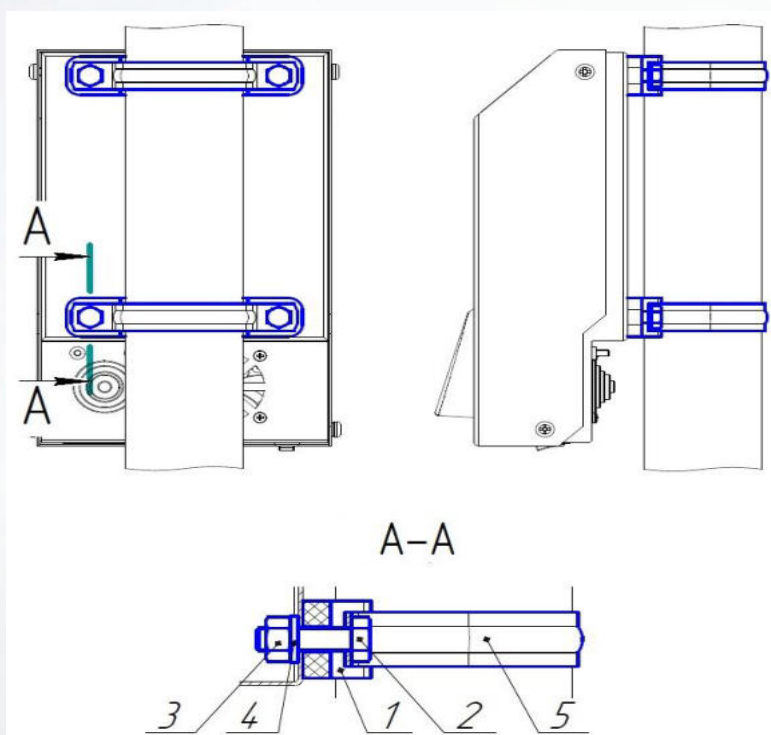


Рис.4 Крепление блока сопряжения на трубу 50 мм